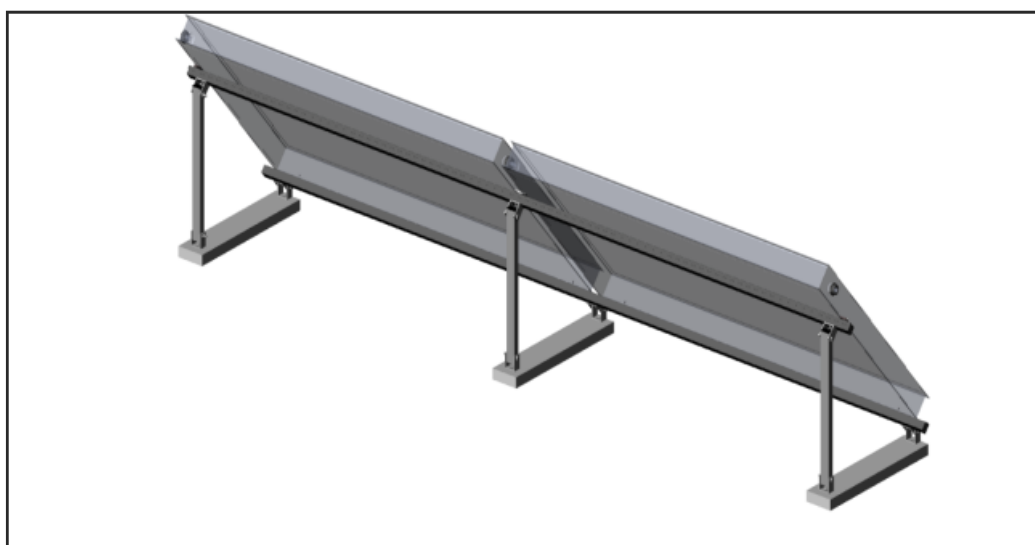
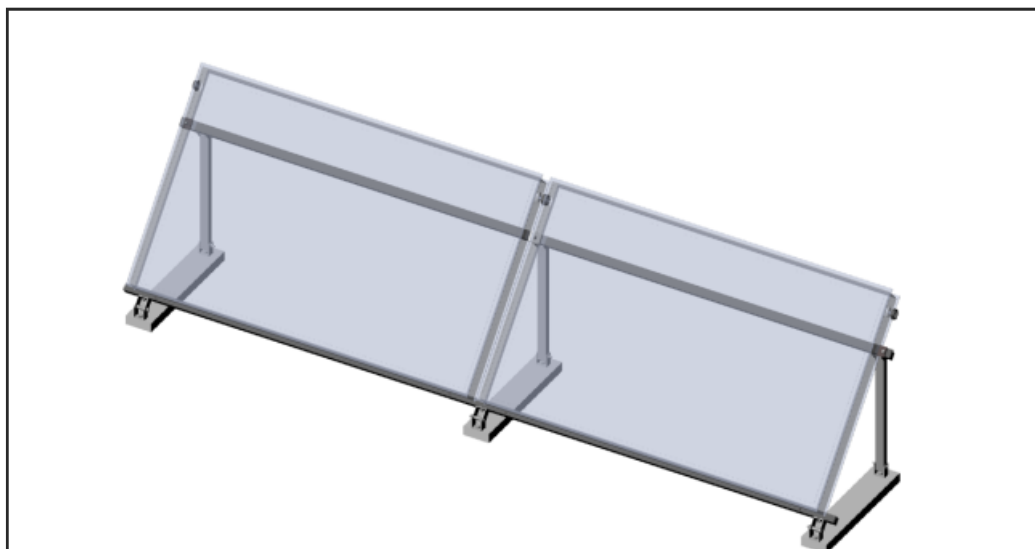


MONTÁŽNÍ INSTRUKCE

MONTÁŽNÍ SADY MS PS NA PLOCHÉ STŘECHY

Pro **horizontální** uchycení kolektorů typu **SUN WING T4, 2,2 m²**
Montážní návod se vztahuje na konstrukce **pro 1 -6 kolektorů**



Všeobecné poznámky

Montážní sada je určena pro horizontální montáž kolektorů typu SUN WING T4 velikosti 2,2 m² na rovné ploché střeše. Může se rovněž použít na střechách s malým spádem. Montážní sada je univerzálně použitelná pro rozsah sklonu kolektorů od 45° do 55°. Při instalaci je třeba věnovat pozornost těsnosti střechy. Pokud není možné vrtat otvory ve střeše, je třeba zhotovit konstrukci umožňující upevnění držáku, popř. použít betonové patky s hmotností zaručující náležitě upevnění pro danou lokalitu (sníh a vítr). Dodatečný materiál může být nezbytný pro hydraulické zapojení kolektorů a průchod střechou. V případě instalace na střeše je třeba vyřešit způsob dopravy kolektorů na střechu. Způsoby a možnosti hydraulického zapojení kolektorů jsou popsány v jiném návodu. Doporučujeme rozšířit pojištění objektu o solární systém, v rozsahu pojistné ochrany proti úderu blesku a rozbití skla kolektoru.

Bezpečnost

Instalaci solárních kolektorů na střeše mohou provádět pouze řádně proškolené osoby s příslušnou odbornou kvalifikací. To jsou osoby školené firmou TWI nebo školené prostřednictvím montážních skupin, u kterých už proběhlo zdárně dokončené školení.

Při instalaci solárních kolektorů na střechu dodržujeme striktně pokynů výrobce.

Při práci na střeše a pod místem montáže dodržujte zásad bezpečnosti práce, dle platné normy ČSN. Zajistit místo pod montáží: Místo pod montáží ohraničeno nejlépe červeno-bílou bezpečnostní páskou viditelně tak, aby nebylo toto místo přehlednuto! Předměty, které jsou na střeše musí být zajištěny proti pádu! Solární kolektor se může na slunci velmi silně rozpálit, neopouštějte kolektor na přímém slunci bez ochranné plachty. Zatížení od větru a sněhu se přenáší na prvky držáku, proto je třeba věnovat pozornost správnému upevnění a stavu podkladu, ke kterému je upevněný držák. Konstrukce střechy musí být dimenzovaná pro dodatečné zatížení. Zatížení střechy sněhem a větrem bude větší v bodech upevnění držáku. V případě pochybností je třeba konzultovat s inženýrem s příslušným oprávněním. V případě instalace ve 3. (nebo vyšší) oblasti zatížení sněhem a lokality nad 600 m n.m. je nezbytná konzultace s inženýrem s příslušným stavebním oprávněním. V případě montáže kolektorů vepředu u okraje střechy je třeba zachovat minimální vzdálenost 1,5 m. Pokud to není možné, je třeba konzultovat s inženýrem s příslušným oprávněním.

Technické pokyny

Ochrana proti zamrznutí

Solární systém musí být naplněný nemrznoucí kapalinou, dokonce během testování. Doporučujeme použití hotových směsí, v případě míchání na místě musí se to udělat před naplněním instalace. Pozor! Kolektor může dosahovat teploty až 200°C, nemrznoucí směs musí být určena pro takové teploty!

Odvzdušnění

Odvzdušnění solárního systému musí být umístěné v nejvyšším bodě instalace. Pokud se použije automatický odvzdušňovač, je třeba před ním bezpodmínečně instalovat dodatečný kulový ventil, který se musí uzavřít po odvzdušnění systému. Jinak nemrznoucí směs může vytékat z rozvodu při vysokých teplotách.

Recyklace

Garantujeme příjem a zpracování našich výrobků po skončení jejich životního cyklu. Materiály, ze kterých jsou vyrobené, jsou recyklovatelné.

Elektrické zapojení

Solární systém by měl být napájený z nezávislé pojistky.

Uzemnění a ochrana proti bleskům

Pokud má budova hromosvod, je možné připojení kovových trubek solárního systému žluto-zeleným vodičem průměru nejméně 6 mm²Cu (H07 V-U popř. R). V jiných případech je možné zapojení solárního systému k uzemňovací tyči. Platí stavební předpisy týkající se hromosvodů.

Označení v návodu



Důležité informace



Varování



Vyžaduje 2 osoby

Vyžadované nářadí



Vrtačka, Vrták 10mm,
nástrčný klíč 13



Klíče ploché
13/ 17/




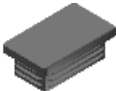



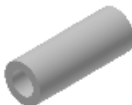




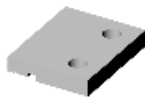


Svinovací metr

twi
Your solar partner

Montážní komponenty

Pozice	Popis	Mater.číslo	obrázek
1	Profil 50x30x2 L1621	M10038	
2	Šroub 4,8x16 Tekx A2 6 HR	31000194	
3	Nosník 308718 G AlMgSi bez ELOX	20200037	
4	Profil U 60x60x4mm délka 40mm	M10037	
5a	Vrut do dřeva 6hr 8x100 A2	31000013	
5b	Podložka 8 Velkoplošná Zn	31000152	
5c	Hmoždinka TU 14-80 nylon	31000132	

Kusovník

Pozice	Popis	Mater.číslo	obrázek
5	Kotva do betonu	31000191	
6	Krytka profilu 50x30mm	31000192	
7	Šroub M10x85 6hr A2	31000093	
8	Matice M10 A2	31000027	
9	Podložka 10 A2	31000031	
10	Podložka distanční AL 46mm	M10040	
11	Šroub M8x20 A2 6 hr.	31000178	
12	Podložka vějířová 8 A2	31000175	
13	Podložka 8 velkoplošná Zn	31000152	
14	Matice M8 A2	31000170	
15	Přichytka kolektoru vnější AL 1xM8	M10035	
16	Přichytka kolektoru vnitřní AL 1xM8	M10034	
18	Spojovací deska 4 x M8 pro nastavení G profilů	M10033	

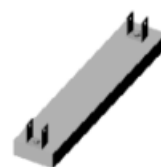
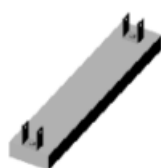
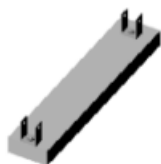
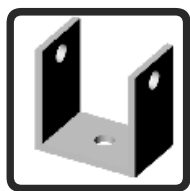
Kusovník - počet položek v závislosti na počet kolektorů

Montážní sady typu MS PS H			1 kol.	2 kol.	3 kol.
Pozice	Mat. číslo	Popis	MS PS H1	MS PS H2	MS PS H3
1	M10038	Profil 50x30x2mm délka 621	2	3	4
2	31000194	Šroub 4,8x16 Tekx A2 6 HR	3	6	9
3	20200037	Nosník 308718 G AlMgSi bez ELOX	2	4	6
4	M10037	Profil U 60x60x4mm délka 40mm	8	12	16
5a	31000013	Vrut do dřeva 6hr 8x100 A2	4	6	8
5b	31000152	Podložka 8 Velkoplošná Zn	4	6	8
5c	31000132	Hmoždinka TU 14-80 nylon	4	6	8
5	31000191	Kotva do betonu	4	6	8
6	31000192	Krytka profilu 50x30mm	2	3	4
7	31000093	Šroub M10x85 6hr A2	6	9	12
8	31000027	Matice M10 A2	6	9	12
9	31000031	Podložka 10 A2	6	9	12
10	M10040	Podložka distanční AL 46mm	2	3	4
11	31000178	Šroub M8x20 A2 6 hr	6	17	28
12	31000175	Podložka vějířová 8 A2	6	17	28
13	31000152	Podložka 8 velkoplošná Zn	4	6	8
14	31000170	Matice M8 A2	6	17	28
15	M10035	Příchytka kolektoru vnější AL 1xM8	2	2	2
16	M10034	Příchytka kolektoru vnitřní AL 1xM8	0	1	2
18	M10033	Spojovací deska 4 x M8	0	2	4

Montáž ve 4 krocích

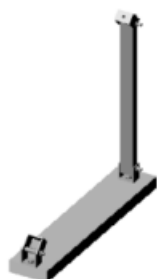
Montáž základny do konstrukce střechy

1 KROK



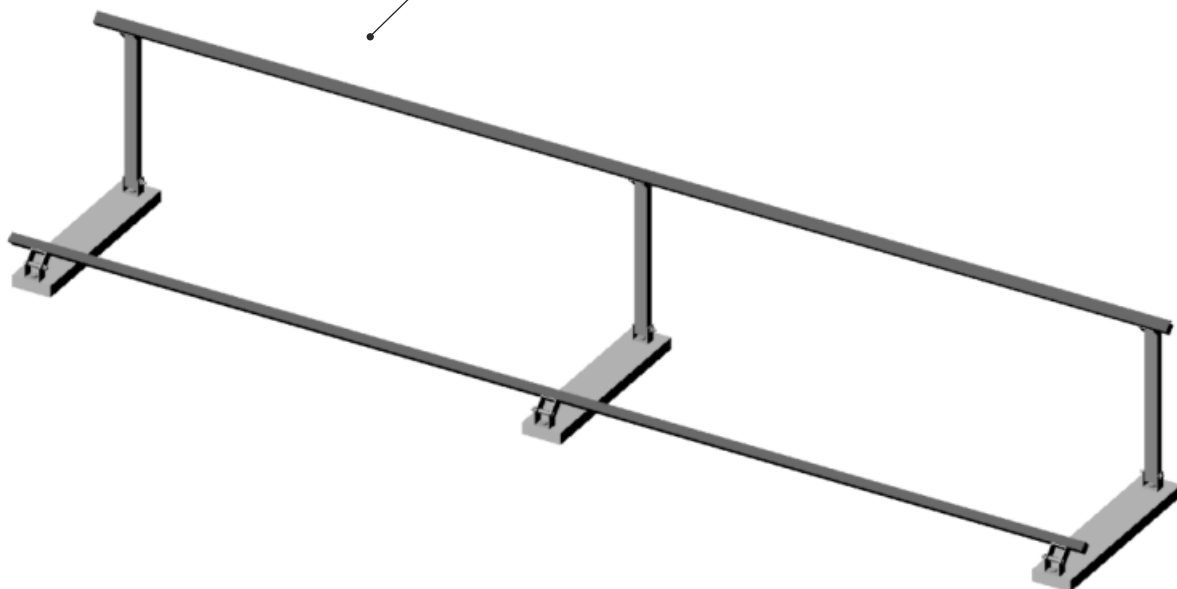
Montáž přední a zadní podsady

2 KROK



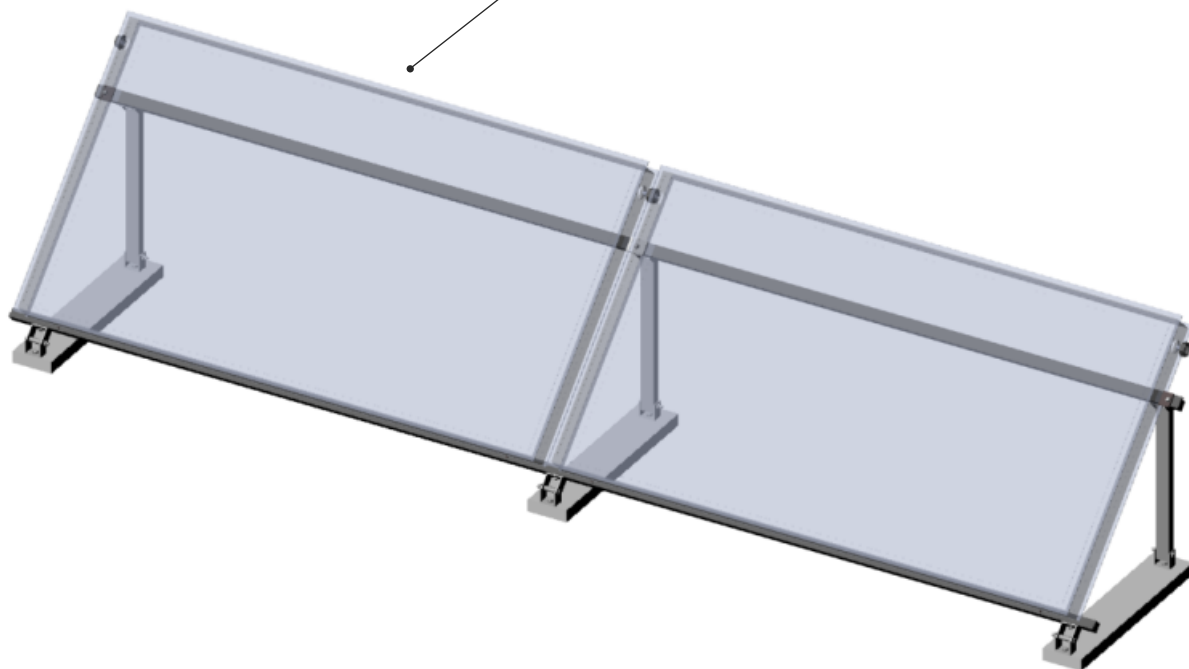
Montáž G profilů k podsadě

3 KROK



Montáž kolektorů k připravené konstrukci

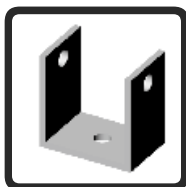
4 KROK



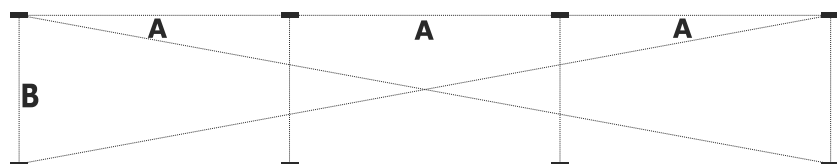
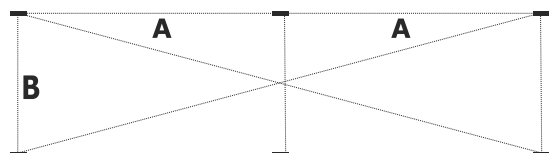
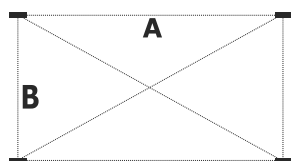
Montáž základny - do konstrukce střechy

1

Zaměření otvorů pro U profily



Stanovte počet kolektorů
a označte místa montáže U-profilů **4**



A

1990 mm

B

664 mm



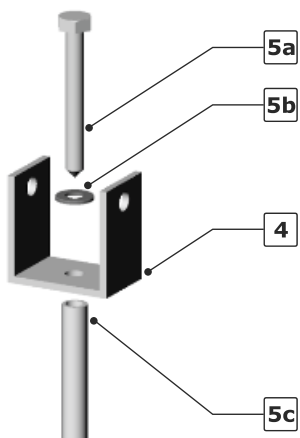
Měřte vždy vzdálenosti
mezi shodnými stěnami.



Před vyvrtáním otvorů zkontrolujte
úhlopříčky. Úhlopříčky musí být
stejně. Následně vyvrtejte otvory
v označených místech.

1a

Montáž U Profilů do střechy s dřevěnými krovky



- 4** Profil U 60x60x4mm
- 5a** Vrut do dřeva
6hr 8x100 A2
- 5b** Podložka 8 Velkoplošná Zn
- 5c** Hmoždinka TU 14-80 nylon



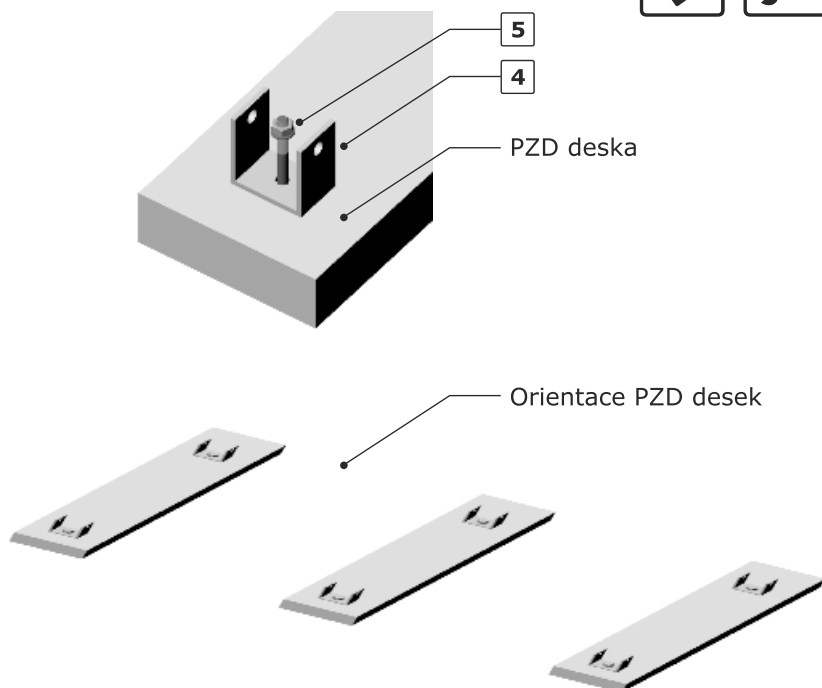
Pokud vrtání není možné, popř. není jistá zachována kvalita materiálu střechy, je třeba použít dodatečnou konstrukci. Nejlépe PZD desky.



POZOR při montáži do krovů je potřeba věnovat zvýšenou pozornost těsnosti střechy

1b

Montáž U Profilů na PZD desky



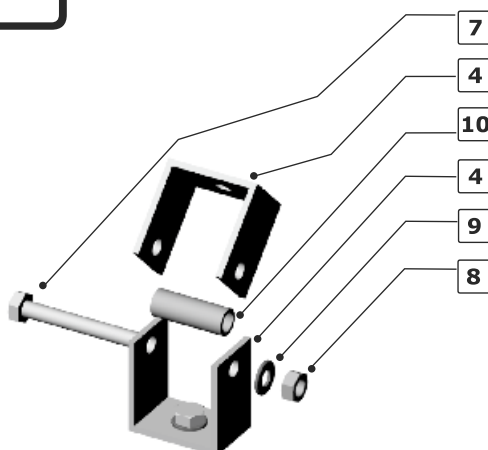
- 4** Profil U 60x60x4mm
- 5** Kotva do betonu

Doporučené PZD desky:
150 x 90 x 30 cm

Montáž přední a zadní podsady

2a

Přední část podsady



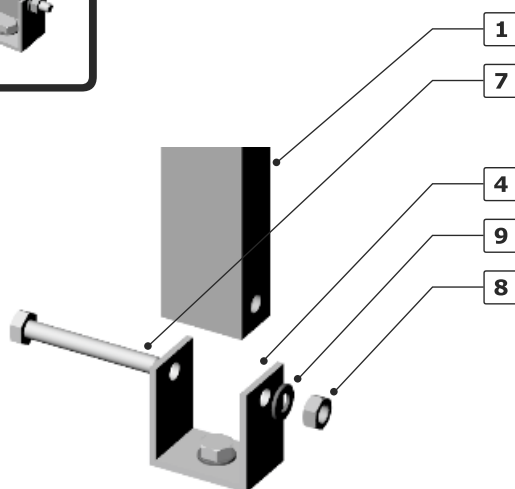
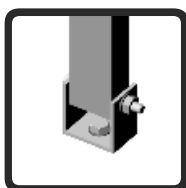
- 4** Profil U 60X60X4mm
- 7** Šroub M10x85 6hr. A2
- 10** Podložka distanční AL 46mm
- 9** Podložka 10 A2
- 8** Matice M 10 A2



Utáhněte matici M10 tak, abyste získali uhel cca 45°.

2b

Zadní spodní části podsady



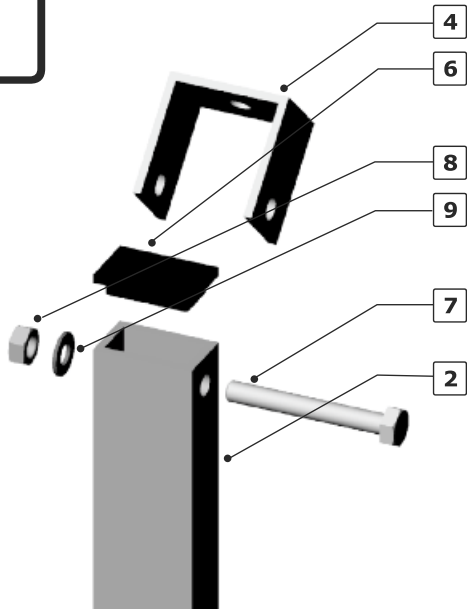
- 1** Profil 50x30x2mm
délka 621
- 4** Profil U 60x60x4mm
- 7** Šroub M10x85 6hr A2
- 9** Podložka 10 A2
- 8** Matice M10 A2



Neutahujte nadměrně matici M10 tak, aby šlo s profilem pohybovat

2c

Zadní horní část podsady

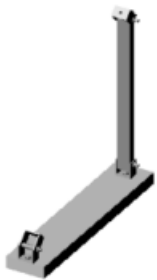


- 1** Profil 50x30x2mm délka 621
- 4** Profil U 60x60x4mm
- 7** Šroub M10x85 6hr A2
- 9** Podložka 10 A2
- 8** Matice M10 A2
- 6** Krytka profilu plastová

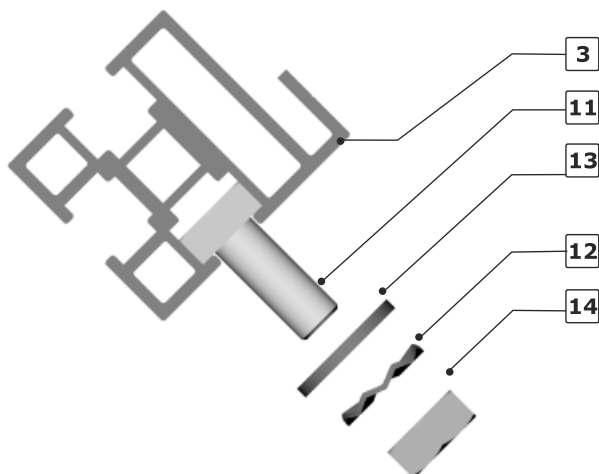


Utáhněte matici M10 tak, abyste získali uhel cca 45°.

Pohled na hotovou podsadu

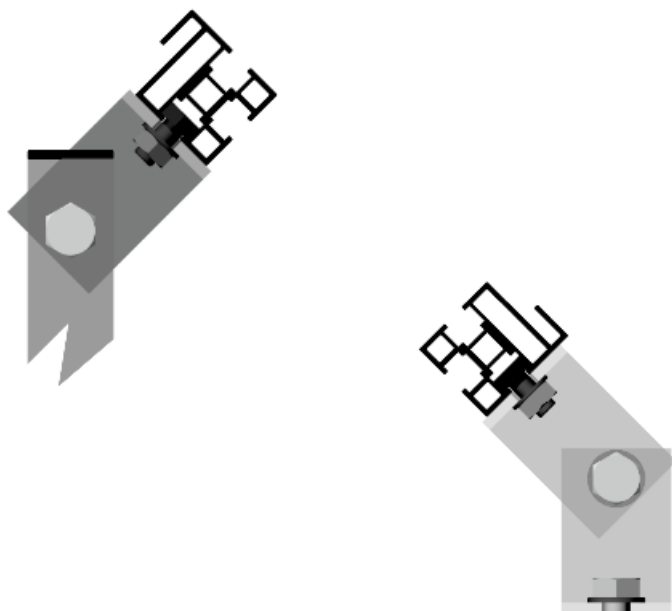


3



Věnujte pozornost orientaci G nosníku a vkládaných šroubů

- 3** Nosník G Profil
- 11** Šroub M8x20 A2 6hr.
- 13** Podložka velkoplošná ZN
- 12** Podložka vějířová 8 A2
- 14** Matice M8 A2

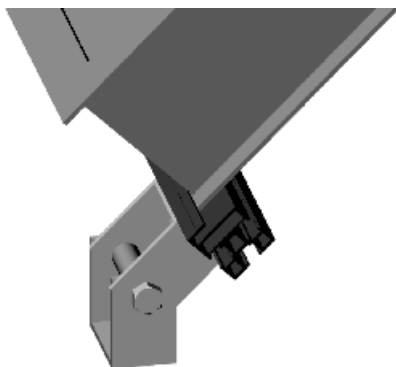
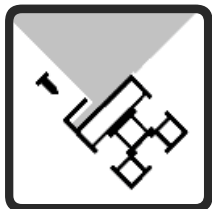


Vzájemná orientace horního a spodního G nosníku

Montáž kolektorů k připravené konstrukci

4a

Přichycení kolektoru ke konstrukci G profilu – spodní část



Pokud plánujete položit kolektor během montáže, je nezbytné jeho zabezpečení proti poškození



Při montáži kolektorů je nutná pomoc druhé osoby

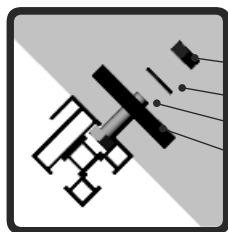


Vložte spodní profil kolektoru do mezery v Nosníku G profilu (3) tak aby G profil přesahoval cca 25mm boční lištu kolektoru.

Horní stranu kolektoru poznáte podle hydraulických vývodů kolektoru.

4b

Přichycení kolektoru ke konstrukci G profilu – horní část vnější strana

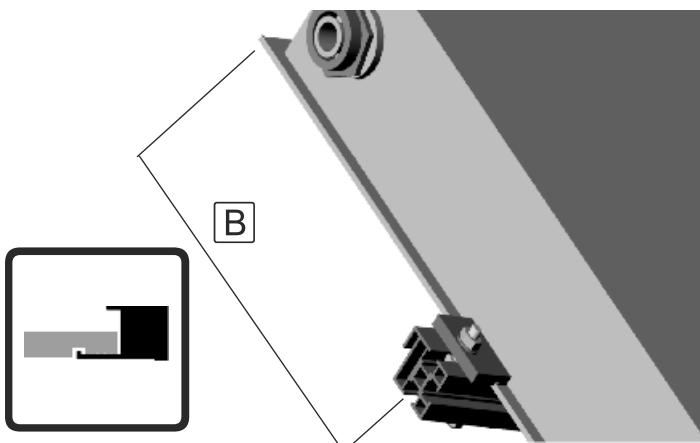


14

12

11

15



B

Montáž dalších kolektorů:

Postup je zcela shodný s postupem při instalaci prvního kolektoru.

Přidržíte kolektor a zadní stranu kolektoru opřete o horní G profil. Nainstalujeme Přichytku kolektoru vnější (15). Pomocí šroubů (11) a matic (14) přitáhneme kolektor.

Dle velikosti kolektoru 2,2m² a požadovaného sklonu (úhlu) kolektoru je vzdálenost **B** mezi osou přichytky vnější (15) a horní hranou kolektoru:

B

50°

270 mm

55°

370 mm



Drážka Přichytky kolektoru vnější (15) musí zapadnout do hrany boční lišty kolektoru.



V případě montáže pouze jednoho kolektoru se druhá strana kolektoru přichycuje ke konstrukci stejně jako strana první pomocí přichyt. vnější (15)

4c

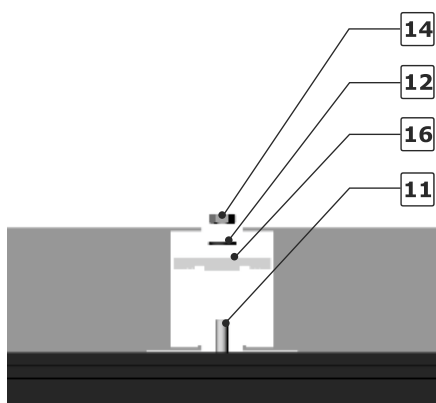
Přichycení kolektoru ke konstrukci G profilu - horní část vnitřní strana



Před instalací Přichytky kolektoru vnitřní (16) a jejím utažením je nutno hydraulické vývody kolektorů sousedících kolektorů sešroubovat k sobě !!



Ujistěte se ,že jste nezapomněli mezi kolektory vložit vysokoteplotní těsnění (ploché)

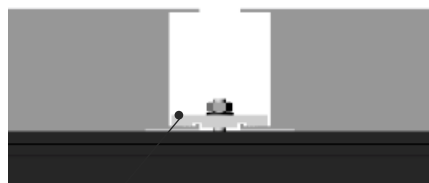


16 Přichyt kolektoru vnitřní AL 1xM8

11 Šroub M8 x 20 A2

12 Podložka vějířová 8 A2

14 Matice M8 A2



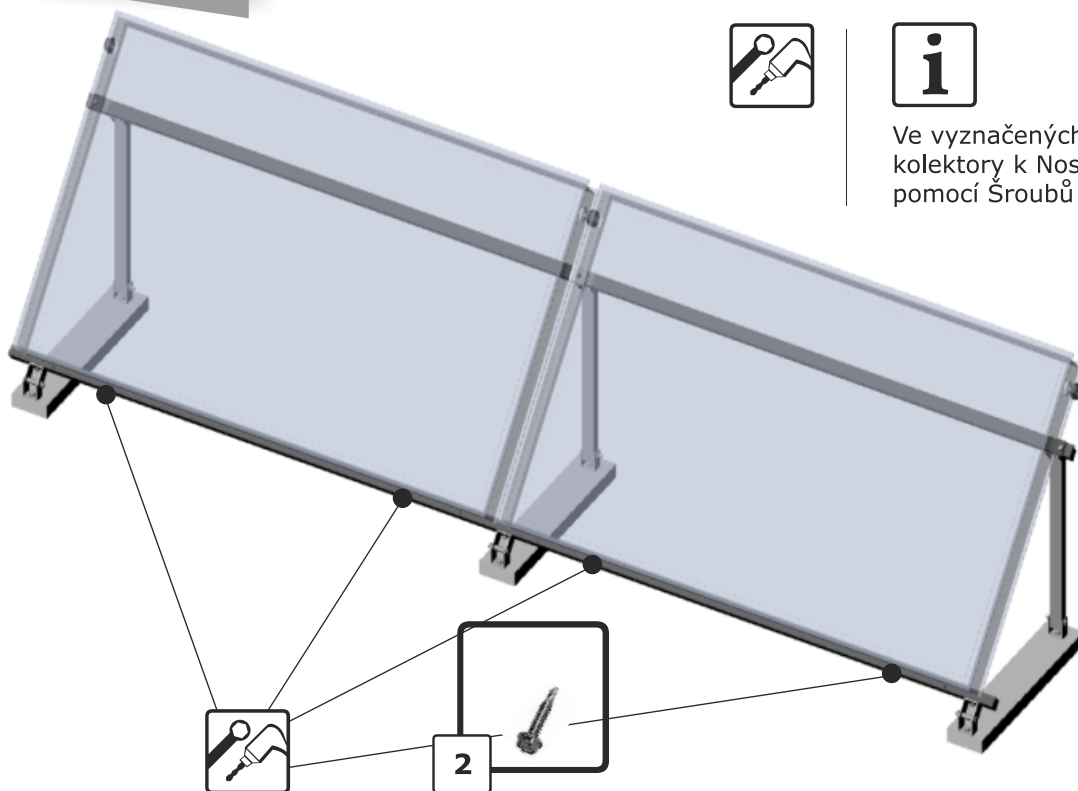
Drážky Přichytky kolektoru vnitřní (16) musí zapadnout z obou stran do hran bočních lišt sousedících kolektorů

4d

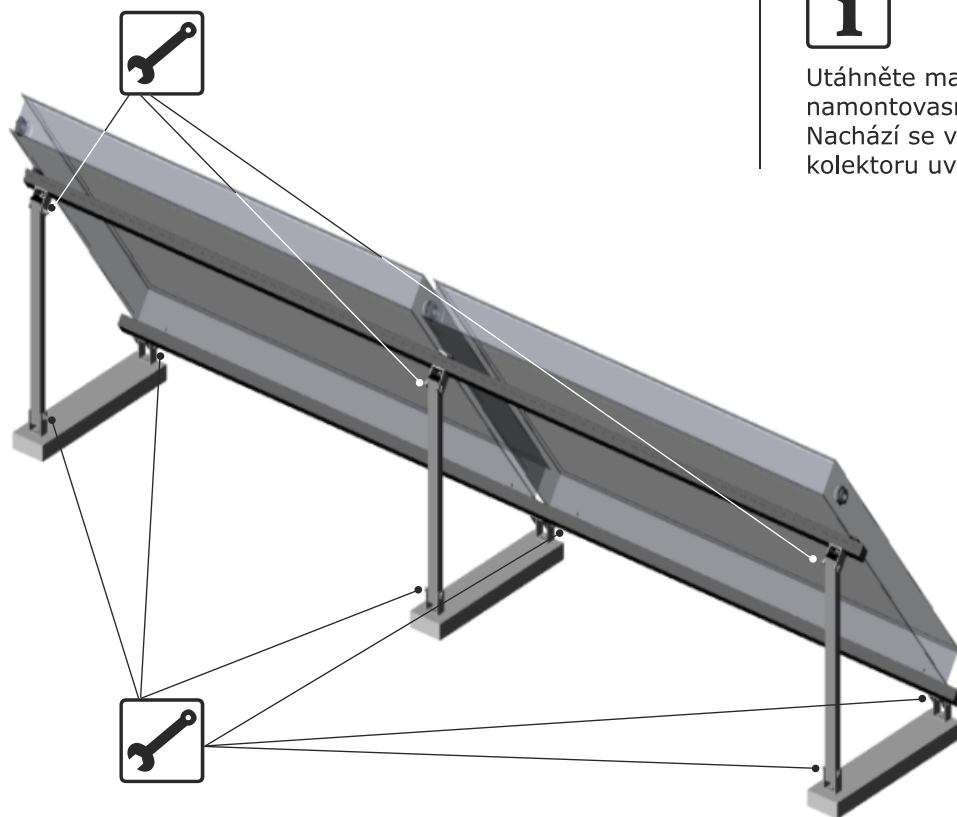
Závěrečná fixace kolektorů



Ve vyznačených bodech připevněte kolektory k Nosníku G profilu (3) pomocí Šroubů 4,8x16 Tekx A2 (2)

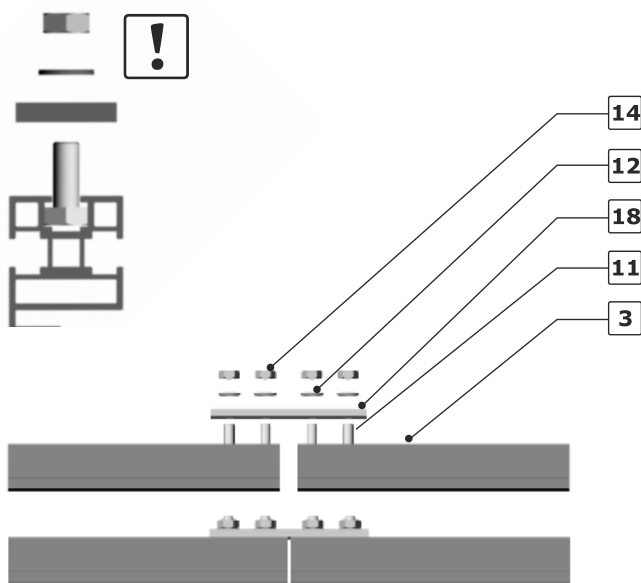


Utáhněte matice M 10 (8) každého namontovaného kolektoru. Nachází se v 6 bodech každého kolektoru uvedených na obrázku.



Způsob nastavení G profilů pro 1 a více kolektorů

Způsob propojení 2 Nosníků G



- 3** Nosník G Profil
- 18** Deska spojovací 4 x M8
- 11** Šroub M8x20 A2 6hr.
- 14** Matice M8 A2
- 12** Podložka vějířová 8 A2



Pozor na orientaci G nosníku
a Desky spojovací



Matice M8 důkladně utáhneme
přes vějířové podložky



Součástky - materiál pro nastavování profilů je součástí balení

twi

T.W.I. spol. s r.o. Mnichov 146 793 26 Vrbno pod Pradědem
Tel.: +420 554 254 775 Fax: +420 554 725 372 Mobil: +420 737 258 601 E-mail: twi@twi.cz

www.twi.cz