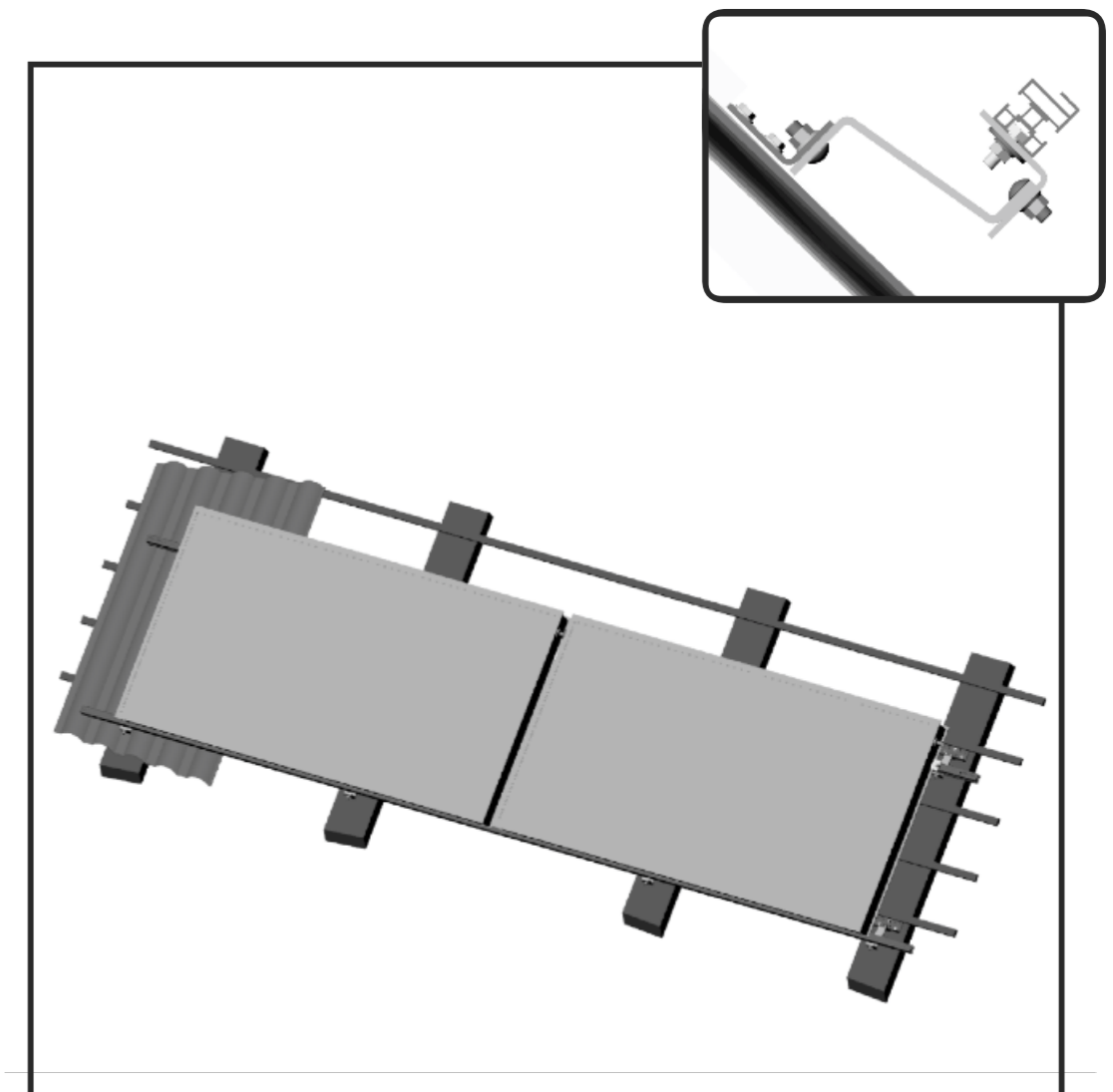


MONTÁŽNÍ INSTRUKCE

MONTÁŽNÍ SADY MS KLIK - HÁKY VARIO NA ŠIKMÉ TAŠKOVÉ STŘECHY

Pro **horizontální** uchycení kolektorů typu **SUN WING T3 a T4**
Montážní návod se vztahuje na konstrukce **pro 1 -6 kolektorů**



twi

T.W.I. spol. s r.o. Mnichov 146 793 26 Vrbno pod Pradědem
Tel.: +420 554 254 775 Fax: +420 554 725 372 Mobil: +420 737 258 601 E-mail: twi@twi.cz
www.twi.cz

twi
solární systémy

Všeobecné poznámky

Střecha by měla být v dobrém technickém stavu, který bude odpovídat možnosti upevnění montážní sady. Trámy musí být nepoškozené (nenapadeno červotočem, plísní, atd...)

Při instalaci je třeba věnovat pozornost těsnosti střechy. Zjistit typ střešní krytiny pro případnou výměnu tašek a popřípadě zajistit prostupovou tašku pro vedení potrubí kolektoru). V případě instalace na střeše je třeba vyřešit způsob dopravy kolektorů na střechu. Způsoby a možnosti hydraulického zapojení kolektorů jsou popsány v jiném návodu. Doporučujeme rozšířit pojištění objektu o solární systém, v rozsahu pojistné ochrany proti úderu blesku a rozbití skla kolektoru.

Bezpečnost

Instalaci solárních kolektorů na střeše mohou provádět pouze řádně proškolené osoby s příslušnou odbornou kvalifikací. To jsou osoby školené firmou TWI nebo školené prostřednictvím montážních skupin, u kterých už proběhlo zdárně dokončené školení.

Při instalaci solárních kolektorů na střechu dodržujeme striktně pokynů výrobce.

Při práci na střeše a pod místem montáže dodržujte zásad bezpečnosti práce, dle platné normy ČSN. Zajistit místo pod montáží: Místo pod montáží ohraničeno nejlépe červeno-bílou bezpečnostní páskou viditelně tak, aby nebylo toto místo přehlednuto! Předměty, které jsou na střeše musí být zajištěny proti pádu! Solární kolektor se může na slunci velmi silně rozpálit, neopouštějte kolektor na přímém slunci bez ochranné plachty. Zatížení od větru a sněhu se přenáší na prvky držáku, proto je třeba věnovat pozornost správnému upevnění a stavu podkladu, ke kterému je upevněn držák. Konstrukce střechy musí být dimenzovaná pro dodatečné zatížení. Zatížení střechy sněhem a větrem bude větší v bodech upevnění držáku. V případě pochybností je třeba konzultovat s inženýrem s příslušným oprávněním. V případě instalace ve 3. (nebo vyšší) oblasti zatížení sněhem a lokality nad 600 m n.m. je nezbytná konzultace s inženýrem s příslušným stavebním oprávněním. V případě montáže kolektorů vepředu u okraje střechy je třeba zachovat minimální vzdálenost 1,5 m. Pokud to není možné, je třeba konzultovat s inženýrem s příslušným oprávněním.

Technické pokyny

Ochrana proti zamrznutí

Solární systém musí být naplněn nemrznoucí kapalinou, dokonce během testování. Doporučujeme použití hotových směsí, v případě míchání na místě musí se to udělat před naplněním instalace. Pozor! Kolektor může dosahovat teploty až 200°C, nemrznoucí směs musí být určena pro takové teploty!

Odvzdušnění

Odvzdušnění solárního systému musí být umístěné v nejvyšším bodě instalace. Pokud se použije automatický odvzdušňovač, je třeba před ním bezpodmínečně instalovat dodatečný kulový ventil, který se musí uzavřít po odvzdušnění systému. Jinak nemrznoucí směs může vytékat z rozvodu při vysokých teplotách.

Recyklace

Garantujeme příjem a zpracování našich výrobků po skončení jejich životního cyklu. Materiály, ze kterých jsou vyrobené, jsou recyklovatelné.

Elektrické zapojení

Solární systém by měl být napájený z nezávislé pojistky.

Uzemnění a ochrana proti bleskům

Pokud má budova hromosvod, je možné připojení kovových trubek solárního systému žluto-zeleným vodičem průměru nejméně 6 mm²Cu (H07 V-U popř. R). V jiných případech je možné zapojení solárního systému k uzemňovací tyči. Platí stavební předpisy týkající se hromosvodů.

Označení v návodu



Důležité informace



Varování



Vyžaduje 2 osoby

Vyžadované nářadí



Vrtačka, Vrták 10mm, nástrčný klíč 13



Klíče ploché 13/ 17/



Svinovací metr

Montážní komponenty

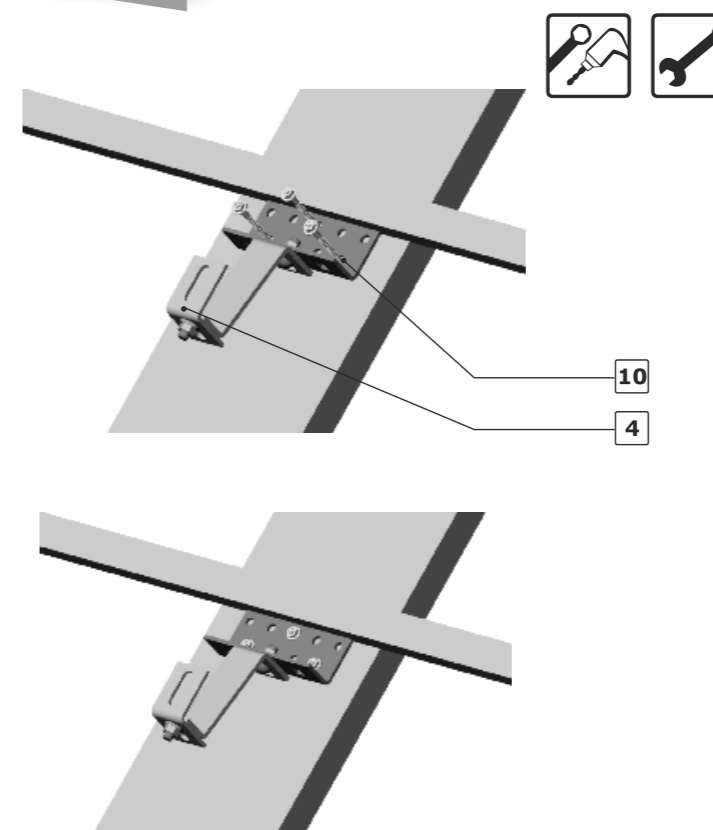
| Pozice | Popis | Mater.číslo | obrázek |
|--------|--|-------------|---------|
| 1 | Nosník 308718 G AlMgSi bez ELOX | 20200037 | |
| 2 | Přichytka kolektoru vnitřní Alu 1xM8 | M10034 | |
| 3 | Přichytka kolektoru vnější Alu 1xM8 | M10035 | |
| 4 | Střešní hák Vario | 20300022 | |
| 5 | Šroub M8x20 A2 6 hr DIN 933 A2-70 | 31000178 | |
| 6 | Šroub 4,8x16 Tekx A2 6 HR | 31000194 | |
| 7 | Podložka vějířová 8 A2 DIN 6798A/A4 | 31000175 | |
| 8 | Podložka 8 velkoplošná Zn DIN 9021 | 31000152 | |
| 9 | Matice M8 A2 DIN 934-M08 A2 | 31000170 | |
| 10 | Vrut do dřeva 6hr. 8x100 A2 DIN 571 | 31000013 | |
| 11 | Spojovací deska 4 x M8 pro nastavení G profilů | M10033 | |

Kusovník - počet položek v závislosti na počet kolektorů

| Montážní sady typu MS KLIK šrouby | | | 1 kol. | 2 kol. | 3 kol. |
|-----------------------------------|------------|--------------------------------------|-----------|-----------|-----------|
| Pozice | Mat. číslo | Popis | MS KLIK 1 | MS KLIK 2 | MS KLIK 3 |
| 1 | 20200037 | Nosník 308718 G AlMgSi bez ELOX | 2 | 2 | 2 |
| 2 | M10034 | Příchytky kolektorů vnitřní Alu 1xM8 | 0 | 1 | 2 |
| 3 | M10035 | Příchytky kolektorů vnější Alu 1xM8 | 2 | 2 | 2 |
| 4 | 30900022 | Střešní hák Vario | 4 | 8 | 12 |
| 5 | 31000178 | Šroub M8x20 A2 6 hr | 6 | 19 | 32 |
| 6 | 31000194 | Šroub 4,8x16 Tekx A2 6 HR | 3 | 6 | 9 |
| 7 | 31000175 | Podložka vějířová 8 A2 | 6 | 19 | 32 |
| 8 | 31000152 | Podložka 8 velkoplošná Zn | 4 | 8 | 12 |
| 9 | 31000170 | Matice M8 A2 | 6 | 19 | 32 |
| 10 | 31000013 | Vrut do dřeva 6hr. 8x100 | 12 | 24 | 36 |
| 11 | M10033 | Deska spojovací AL 6x31mm 4xM8 | 0 | 2 | 4 |

2

Montáž Háků Vario do krovů



i

Nutno předvrtat díry vrtákem průměru 7-8 mm. Při instalaci je třeba věnovat pozornost kvalitě krovů. Pozici vrutů volíme podle dispozice na krovu.

- 4 Střešní hák Vario
- 10 Vrut do dřeva 6hr. 8x100 A2

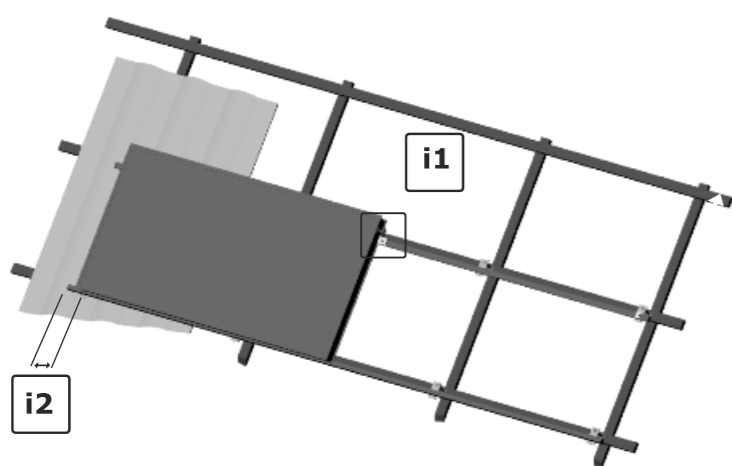
1

Rozměření a montáž Háků Vario do taškové krytiny



i

Odkrýt střešní krytinu v místě montáže. Horní hrana kolektorů cca. 3. - 4. řada tašek od hřebene střechy. Zaměřit umístění Háků Vario (4)
 - spodní i horní háky musí ležet na trámu v jedné ose, to platí pro osu x i y
 - maximální výšková i šířková rozteč je dána typem kolektorů
 - minimální výšková rozteč je 700 mm
 - maximální šířková rozteč je 1500 mm

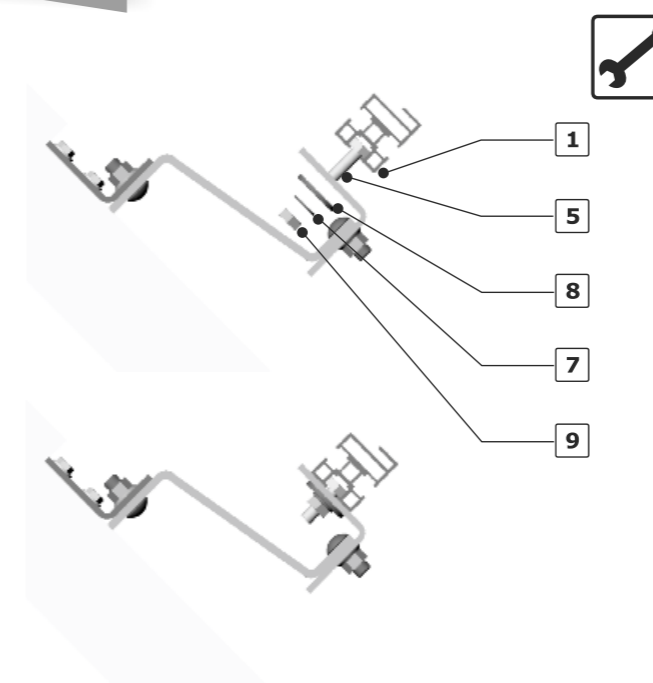


i1 Horní Háky Vario (4) instalovat cca 300 mm od horní hrany kolektorů

i2 Vnější Háky Vario (4) instalovat max 400 mm od konce nosníku G profilu

3

Instalace spodního nosníku G na Háky Vario



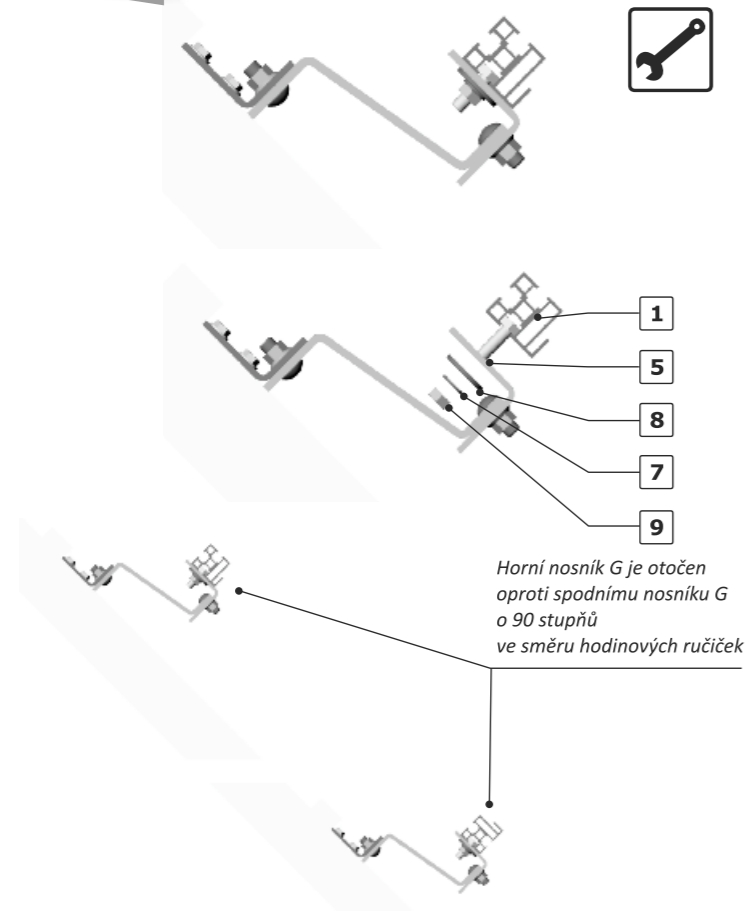
i

Věnujte pozornost orientaci G nosníku a vkládaných šroubů

- 1 Nosník G Profil
- 5 Šroub M8x20 A2 6hr.
- 8 Podložka velkoplošná ZN
- 7 Podložka vějířová 8 A2
- 9 Matice M8 A2

4

Instalace horního nosníku G na Háky Vario



Horní nosník G je otočen
oproti spodnímu nosníku G
o 90 stupňů
ve směru hodinových ručiček



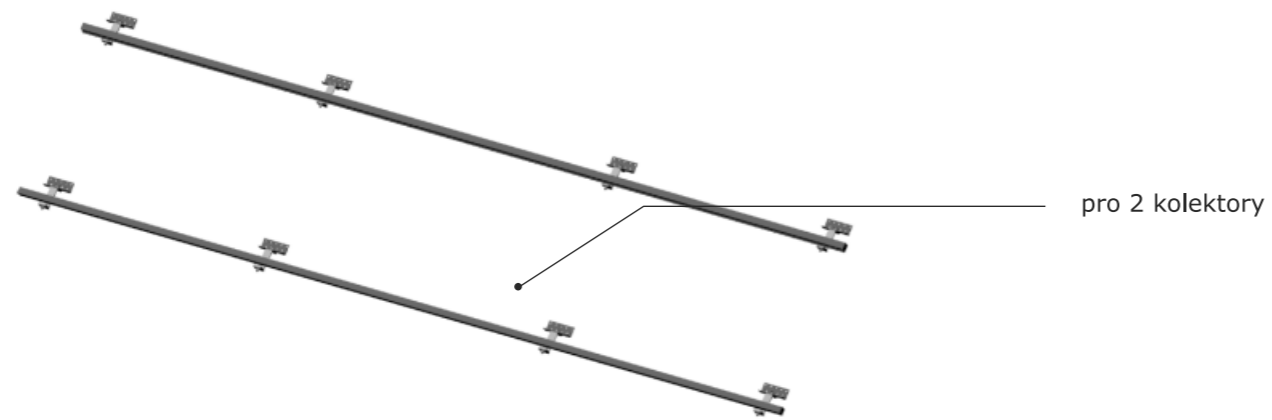
Věnujte pozornost orientaci G nosníku
a vkládaných šroubů

- 1 Nosník G Profil
- 5 Šroub M8x20 A2 6hr.
- 8 Podložka velkoplošná ZN
- 7 Podložka vějířová 8 A2
- 9 Matice M8 A2



Vzájemná orientace horního
a spodního G nosníku

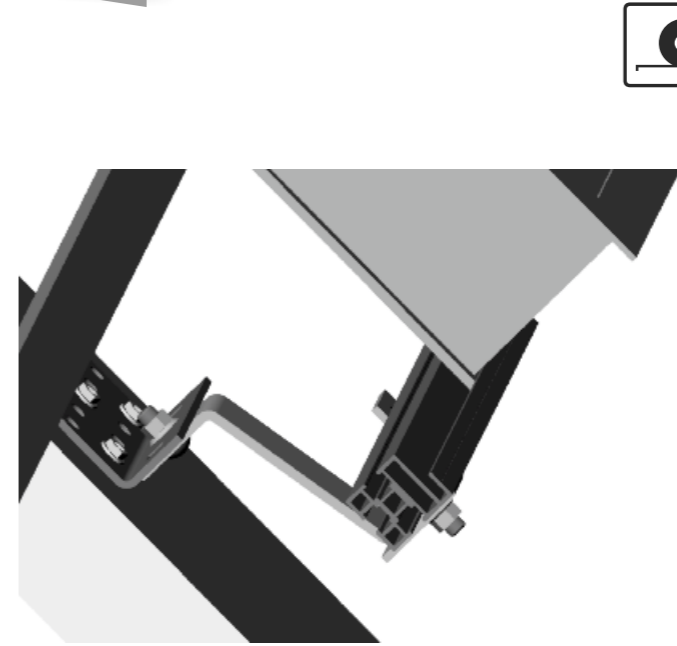
Celkový pohled na připravenou podsadu



pro 2 kolektory

5

Instalace kolektoru do drážky dolního nosníku G



Pokud plánujete položit kolektor během
montáže, je nezbytné jeho zabezpečení
proti poškození



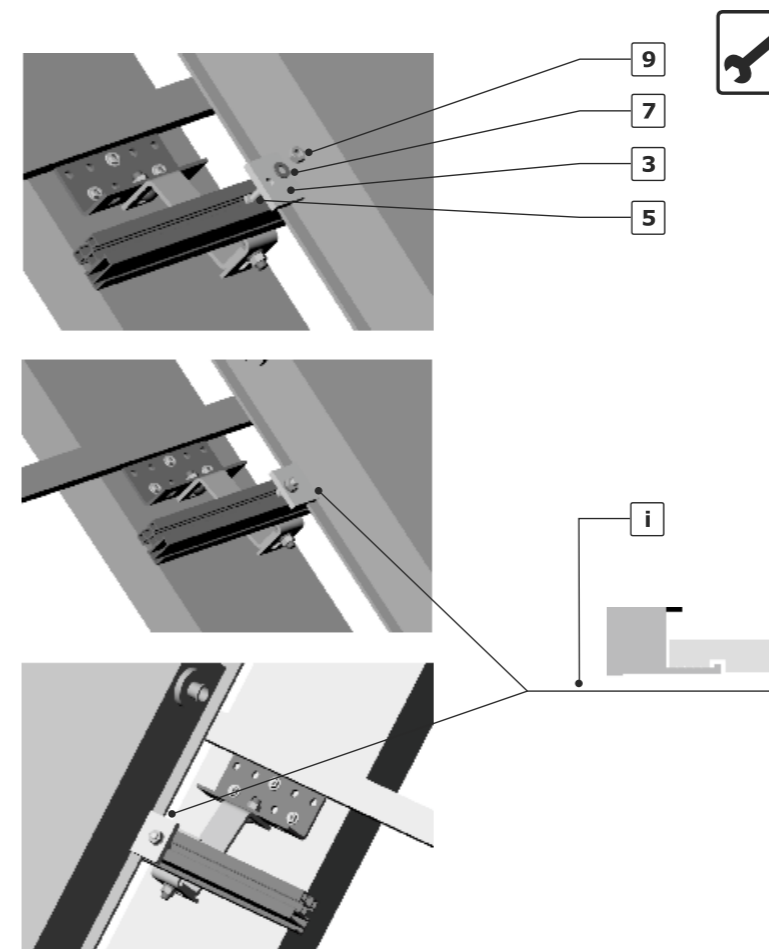
Při montáži kolektorů je nutná pomoc
druhé osoby



Vložte spodní profil kolektoru do mezery
v Nosníku G profilu (3) tak aby G profil
přesahoval cca 25mm boční lišty
kolektoru.
Horní stranu kolektoru poznáte podle
hydraulických vývodů kolektoru.

6

Přichycení kolektoru k hornímu nosníku G – vnější strany kolektorů



Matice M8 (9) dotáhneme
až po sešroubování kolektorů k sobě

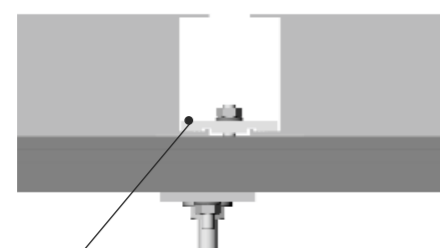
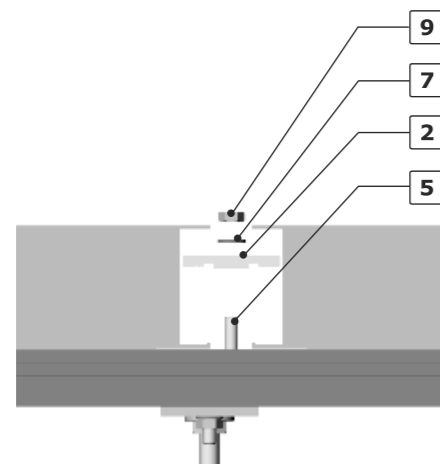
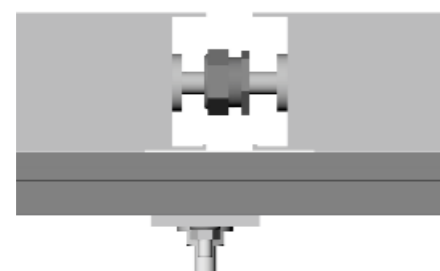
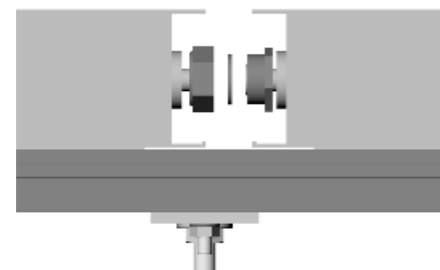


Drážka přichytky kolektoru vnější (3)
musí zapadnout do hrany
boční lišty kolektoru

- 9 Matice M8 A2
- 7 Podložka vějířová 8 A2
- 3 Přichytka kolektoru vnější 1xM8
- 5 Šroub M8x20 A2 6hr.

7

Přichycení kolektoru k hornímu nosníku G – vnitřní strany kolektorů



Před instalací příchytky kolektoru vnitřní (2) a jejím utažením je nutno hydraulické vývody kolektorů sousedících kolektorů sešroubovat k sobě! Ujistěte se, že jste nezapomněli mezi kolektory vložit bitumenové těsnění (těsnící O-kroužek)

- 5 Šroub M8x20 A2 6hr.
- 2 Příchytka kolektoru vnitřní 1xM8
- 7 Podložka vějířová 8 A2
- 9 Matice M8 A2



Drážky příchytky kolektoru vnitřní (2) musí zapadnout z obou stran do hran bočních lišt sousedících kolektorů

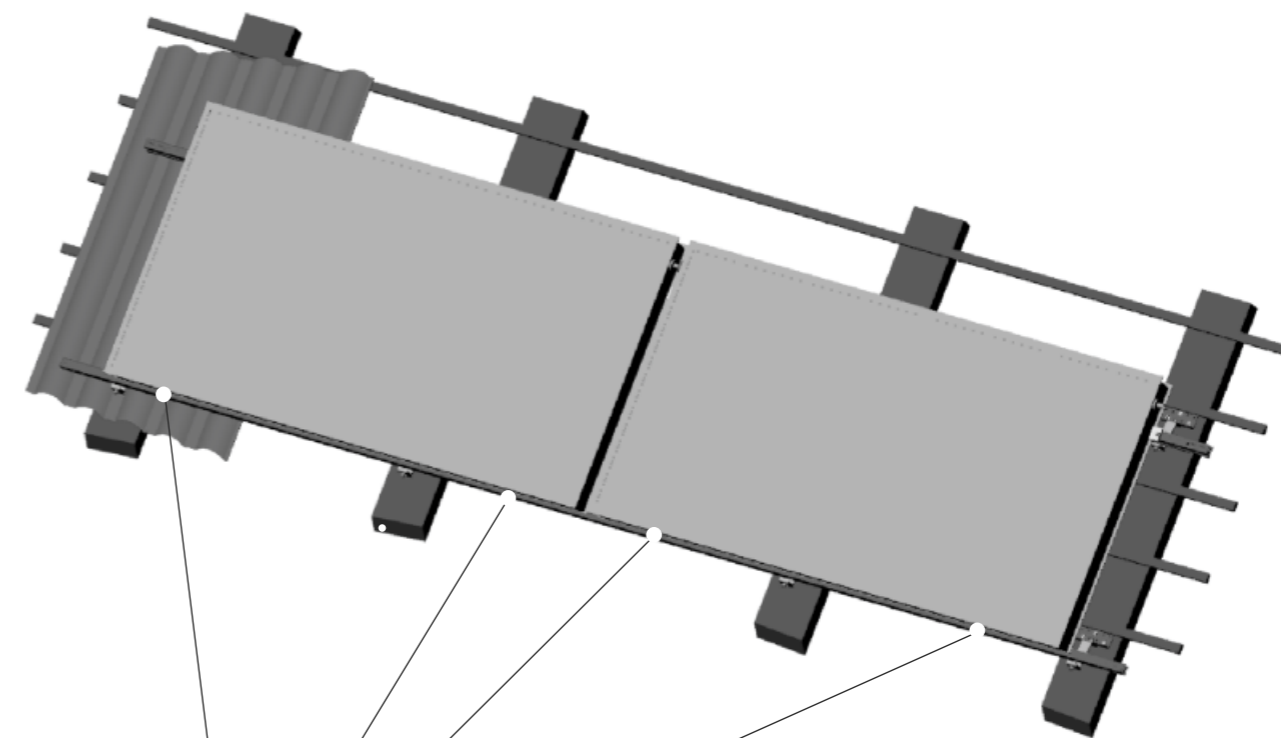
8

Přichycení kolektoru ke spodnímu nosníku G – Tekx samořezné šrouby



Po instalaci Tekx samořezných šroubů (6) nakonec dotáhneme v horní části nosníku G profilu příchytka vnější (3) a příchytka vnitřní (2)

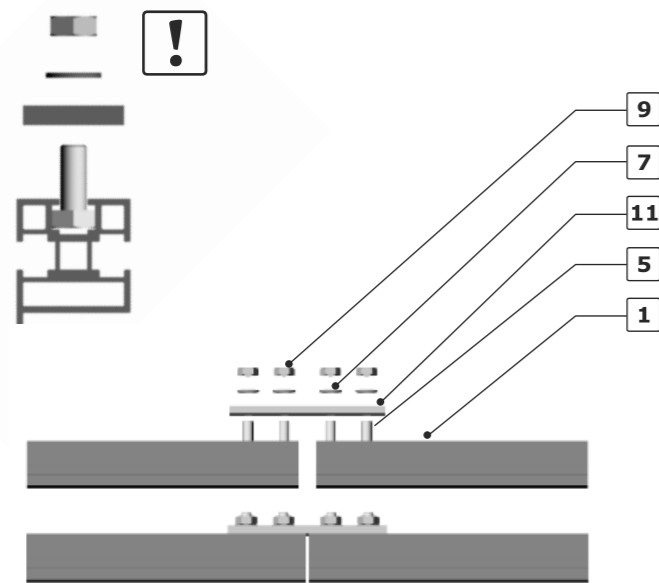
- 6 Šroub 4,8x16 Tekx A2 6 HR



Místa pro instalaci Tekx samořezných šroubů (6)

Způsob nastavení G profilů pro 1 a více kolektorů

Způsob propojení 2 Nosníků G



- 1** Nosník G Profil
- 11** Deska spojovací 4 x M8
- 5** Šroub M8x20 A2 6hr.
- 9** Matice M8 A2
- 7** Podložka vějířová 8 A2



Pozor na orientaci G nosníku a Desky spojovací



Matice M8 důkladně utáhneme přes vějířové podložky



Součástky - materiál pro nastavování profilů je součástí balení

Poznámky

Poznámky