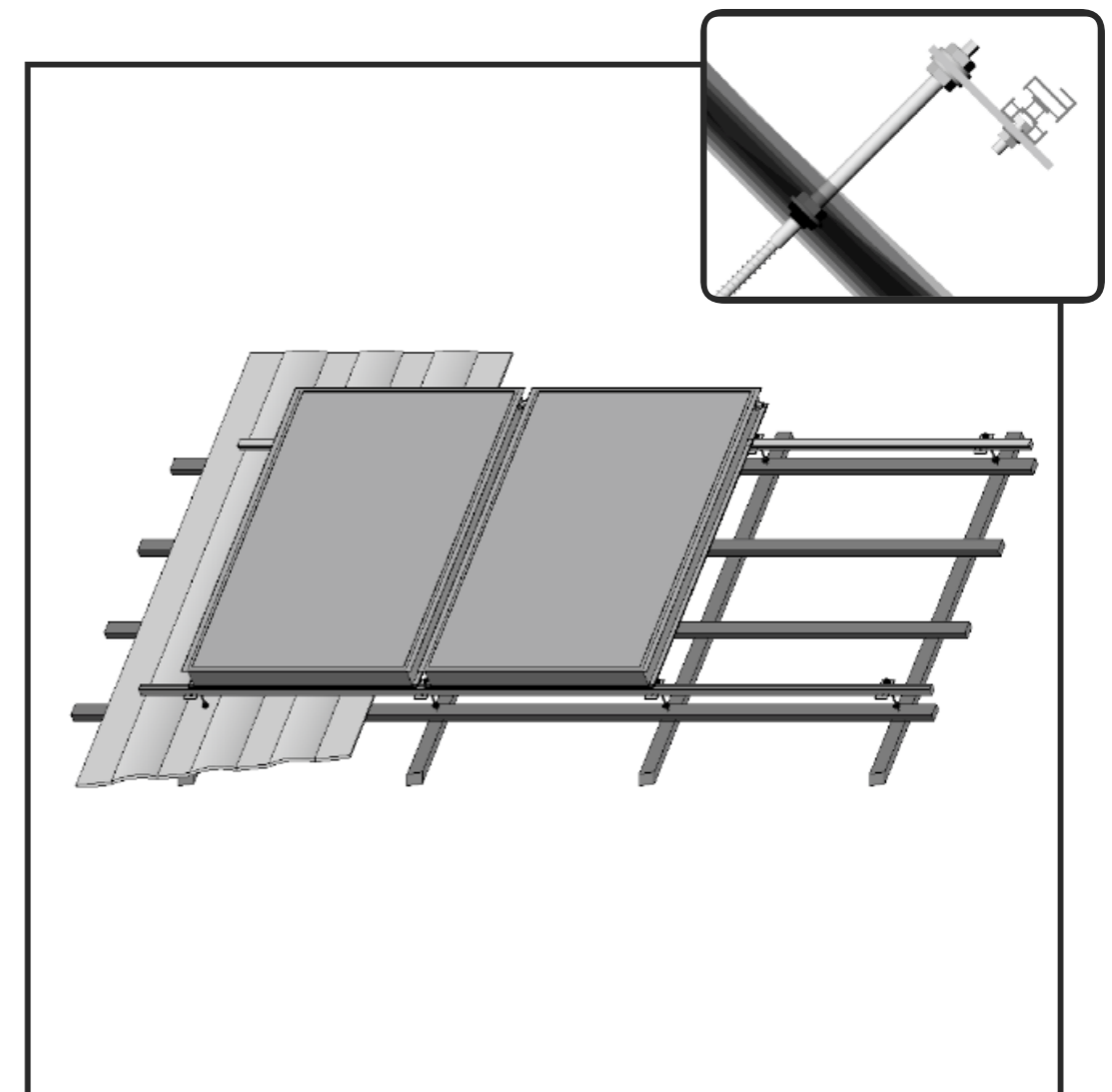


# MONTÁŽNÍ INSTRUKCE

## MONTÁŽNÍ SADY MS KLIK - ŠROUBY NA ŠIKMÉ PLECHOVÉ STŘECHY

Pro **vertikální** uchycení kolektorů typu **SUN WING T3 a T4**  
Montážní návod se vztahuje na konstrukce **pro 1 -3 kolektory**



**twi**

**T.W.I. spol. s r.o.** Mnichov 146 793 26 Vrbno pod Pradědem  
Tel.: +420 554 254 775 Fax: +420 554 725 372 Mobil: +420 737 258 601 E-mail: twi@twi.cz  
[www.twi.cz](http://www.twi.cz)

**twi**  
solární systémy

## Všeobecné poznámky

Střecha by měla být v dobrém technickém stavu, který bude odpovídat možnosti upevnění montážní sady: trámy musí být nepoškozené (nenapadeno červotočem, plísní, atd...)

Při instalaci je třeba věnovat pozornost těsnosti střechy. V případě instalace na střeše je třeba vyřešit způsob dopravy kolektorů na střechu. Způsoby a možnosti hydraulického zapojení kolektorů jsou popsány v jiném návodu. Doporučujeme rozšířit pojištění objektu o solární systém, v rozsahu pojistné ochrany proti úderu blesku a rozbití skla kolektoru.

## Bezpečnost

Instalaci solárních kolektorů na střeše mohou provádět pouze řádně proškolené osoby s příslušnou odbornou kvalifikací. To jsou osoby školené firmou TWI nebo školené prostřednictvím montážních skupin, u kterých už proběhlo zdárně dokončené školení.

Při instalaci solárních kolektorů na střechu dodržujeme striktně pokynů výrobce.

Při práci na střeše a pod místem montáže dodržujte zásad bezpečnosti práce, dle platné normy ČSN. Zajistit místo pod montáží: Místo pod montáží ohraničeno nejlépe červeno-bílou bezpečnostní páskou viditelně tak, aby nebylo toto místo přehlednuto! Předměty, které jsou na střeše musí být zajištěny proti pádu! Solární kolektor se může na slunci velmi silně rozpálit, neponechávejte kolektor na přímém slunci bez ochranné plachty. Zatížení od větru a sněhu se přenáší na prvky držáku, proto je třeba věnovat pozornost správnému upevnění a stavu podkladu, ke kterému je upevněný držák. Konstrukce střechy musí být dimenzovaná pro dodatečné zatížení. Zatížení střechy sněhem a větrem bude větší v bodech upevnění držáku. V případě pochybností je třeba konzultovat s inženýrem s příslušným oprávněním. V případě instalace ve 3. (nebo vyšší) oblasti zatížení sněhem a lokality nad 600 m n.m. je nezbytná konzultace s inženýrem s příslušným stavebním oprávněním. V případě montáže kolektorů ve předu u okraje střechy je třeba zachovat minimální vzdálenost 1,5 m. Pokud to není možné, je třeba konzultovat s inženýrem s příslušným oprávněním.

## Technické pokyny

### Ochrana proti zamrznutí

Solární systém musí být naplněný nemrznoucí kapalinou, dokonce během testování. Doporučujeme použití hotových směsí, v případě míchání na místě musí se to udělat před naplněním instalace. Pozor! Kolektor může dosahovat teploty až 200°C, nemrznoucí směs musí být určena pro takové teploty!

### Odvzdušnění

Odvzdušnění solárního systému musí být umístěné v nejvyšším bodě instalace. Pokud se použije automatický odvzdušňovač, je třeba před ním bezpodmínečně instalovat dodatečný kulový ventil, který se musí uzavřít po odvzdušnění systému. Jinak nemrznoucí směs může vytékat z rozvodu při vysokých teplotách.

### Recyklace

Garantujeme příjem a zpracování našich výrobků po skončení jejich životního cyklu. Materiály, ze kterých jsou vyrobené, jsou recyklovatelné.

### Elektrické zapojení

Solární systém by měl být napájený z nezávislé pojistky.

### Uzemnění a ochrana proti bleskům

Pokud má budova hromosvod, je možné připojení kovových trubek solárního systému žluto-zeleným vodičem průměru nejméně 6 mm<sup>2</sup>Cu (H07 V-U popř. R). V jiných případech je možné zapojení solárního systému k uzemňovací tyči. Platí stavební předpisy týkající se hromosvodů.

## Označení v návodu



Důležité informace



Varování



Vyžaduje 2 osoby

## Vyžadované nářadí



Vrtačka, Vrták 10mm, nástrčný klíč 13



Klíče ploché 13/ 17/



Svinovací metr



## Montážní komponenty

Pozice	Popis	Mater.číslo	obrázek
1	Nosník 308718 G AlMgSi bez ELOX	20200037	
2	Přichytka kolektoru vnitřní Alu 1xM8	M10034	
3	Přichytka kolektoru vnější Alu 1xM8	M10035	
4	SET Šroub M10x250 kombi + montážní deska	30900067	
5	Šroub M8x20 A2 6 hr DIN 933 A2-70	31000178	
6	Šroub 4,8x16 Tekx A2 6 HR	31000194	
7	Podložka vějířová 8 A2 DIN 6798A/A4	31000175	
8	Podložka 8 velkoplošná Zn DIN 9021	31000152	
9	Matice M8 A2 DIN 934-M08 A2	31000170	
11	Spojovací deska 4 x M8 pro nastavení G profilů( pro solární systémy od 3 -6 kolektorů )	Nedodává se s montážní sadou !!	

## Kusovník - počet položek v závislosti na počet kolektorů

Montážní sady typu MS KLIK šrouby			1 kol.	2 kol.	3 kol.
Pozice	Mat. číslo	Popis	MS KLIK 1	MS KLIK 2	MS KLIK 3
1	20200037	Nosník 308718 G AlMgSi bez ELOX	2	2	2
2	M10034	Přichytka kolektoru vnitřní Alu 1xM8	0	1	2
3	M10035	Přichytka kolektoru vnější Alu 1xM8	2	2	2
4	30900067	SET Šroub M10x250 kombi+montážní deska	4	6	8
5	31000178	Šroub M8x20 A2 6 hr	6	9	12
6	31000194	Šroub 4,8x16 Tekx A2 6 HR	2	4	6
7	31000175	Podložka vějířová 8 A2	6	9	12
8	31000152	Podložka 8 velkoplošná Zn	4	6	8
9	31000170	Matice M8 A2	6	9	12

## Rozšiřovací set pro montážní sady

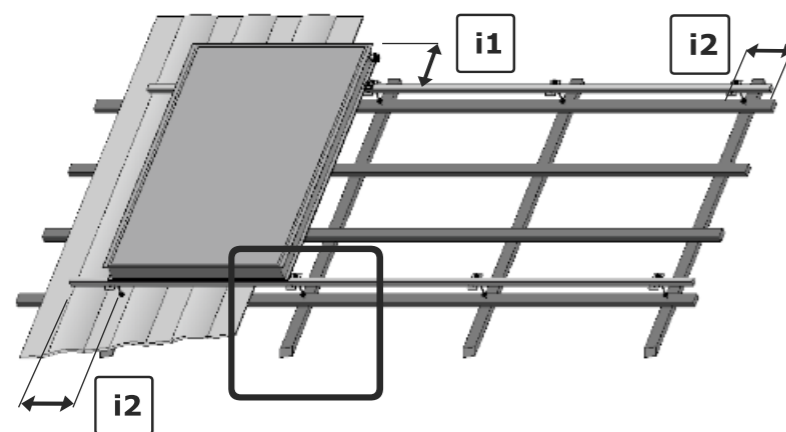
M10011			
	Mat. číslo	Popis	Počet ks
11	M10033	Deska spojovací AL 6x31mm 4xM8	2
5	31000178	Šroub M8x20 A2 6hr.	8
9	31000170	Matice M8 A2	8
7	31000175	Podložka vějířová 8 A2	8
2	M10034	Přichytka kolektoru vnitřní AL 1xM8	1

# 1

### Rozměření a montáž Šroubů KOMBI do plechové krytiny



Zaměřit umístění Šroubů KOMBI (4). Šrouby KOMBI(4) se musí rozměřit tak, aby se šroubovaly do spojnice latění pod krytinou. Výška a šířka roztečí je do určité míry flexibilní a je popsána na obrázku níže. Pro lepší ustavení Šroubů KOMBI (4) doporučujeme použít značkovací šňůru "brnkačka". Tím se docílí toho, že šrouby budou ležet v jedné rovině.



**i1** Horní Šrouby Kombi (4) instalovat cca 300mm od horní hrany kolektoru

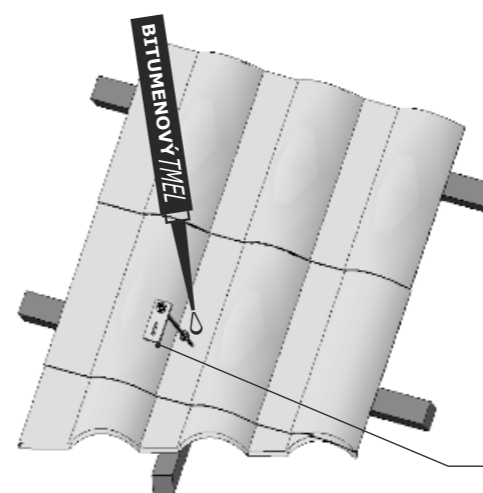
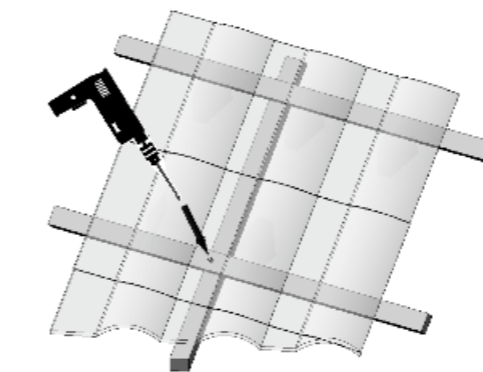
**i2** Vnější Šrouby Kombi (4) instalovat max. 400 mm od konce nosníku G

# 2

### Montáž a utěsnění Šroubů - KOMBI do plechové krytiny



Nutno předvrtat díry vrtákem průměru 7-8 mm. Při instalaci je třeba věnovat pozornost těsnosti střechy. Pro dodatečné zatěsnění mezi gumovým těsněním Šroubu KOMBI (4) a krytiny použijte nejlépe bitumenový tmel.



**4** SET Šroub M10x250 KOMBI + montážní deska

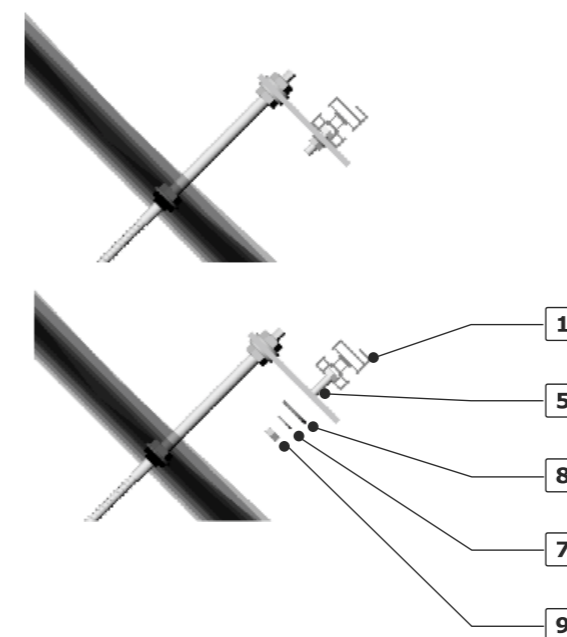
# 3

### Instalace spodního nosníku G na KOMBI šrouby



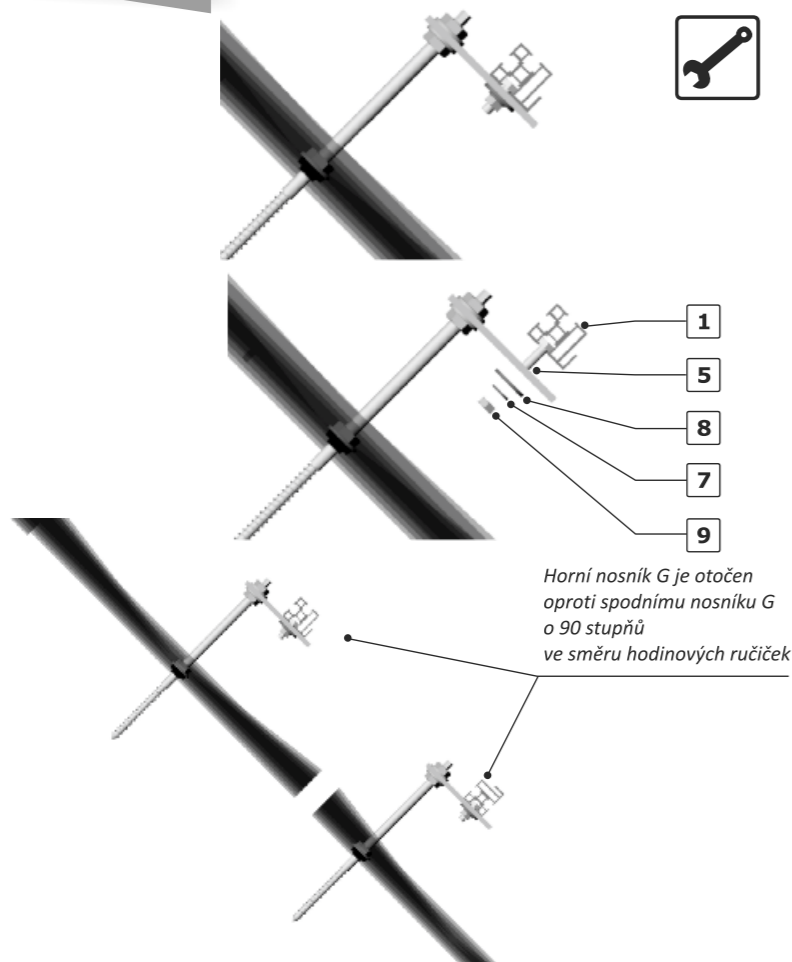
Věnujte pozornost orientaci G nosníku a vkládaných šroubů

- 1** Nosník G Profil
- 5** Šroub M8x20 A2 6hr.
- 8** Podložka velkoplošná ZN
- 7** Podložka vějířová 8 A2
- 9** Matice M8 A2



4

## Instalace horního nosníku G na KOMBI šrouby



Horní nosník G je otočen  
oproti spodnímu nosníku G  
o 90 stupňů  
ve směru hodinových ručiček



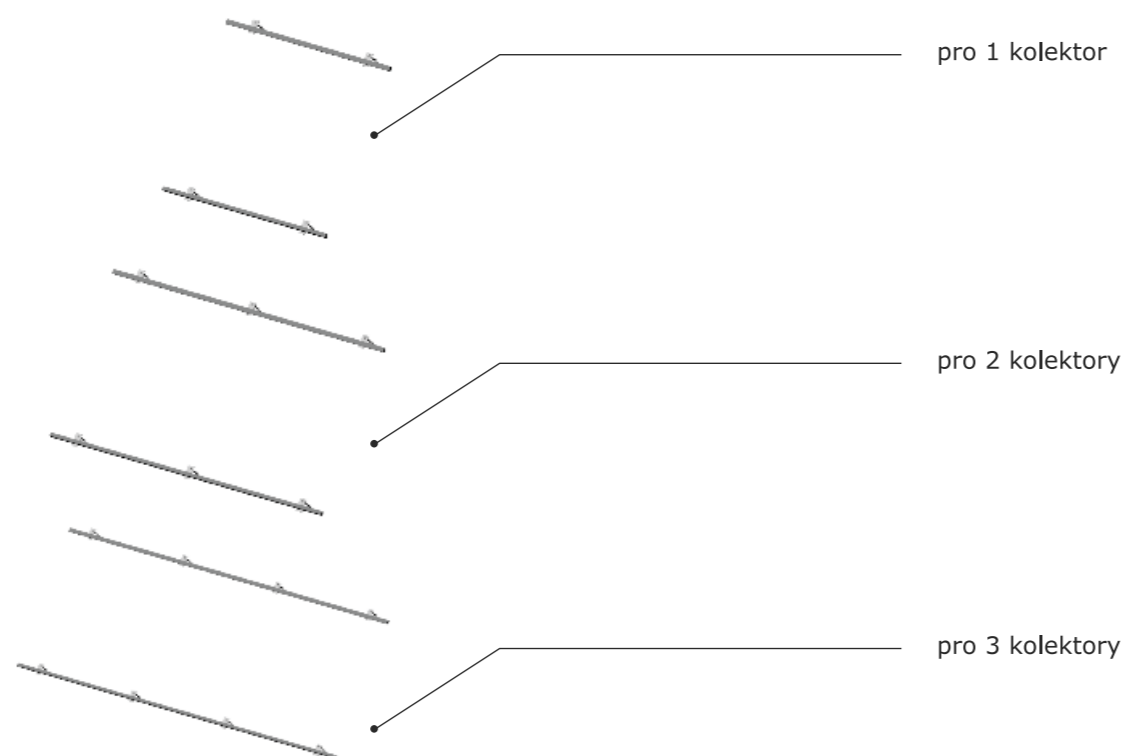
Věnujte pozornost orientaci G nosníku  
a vkládaných šroubů

- 1** Nosník G Profil
- 5** Šroub M8x20 A2 6hr.
- 8** Podložka velkoplošná ZN
- 7** Podložka vějířová 8 A2
- 9** Matice M8 A2



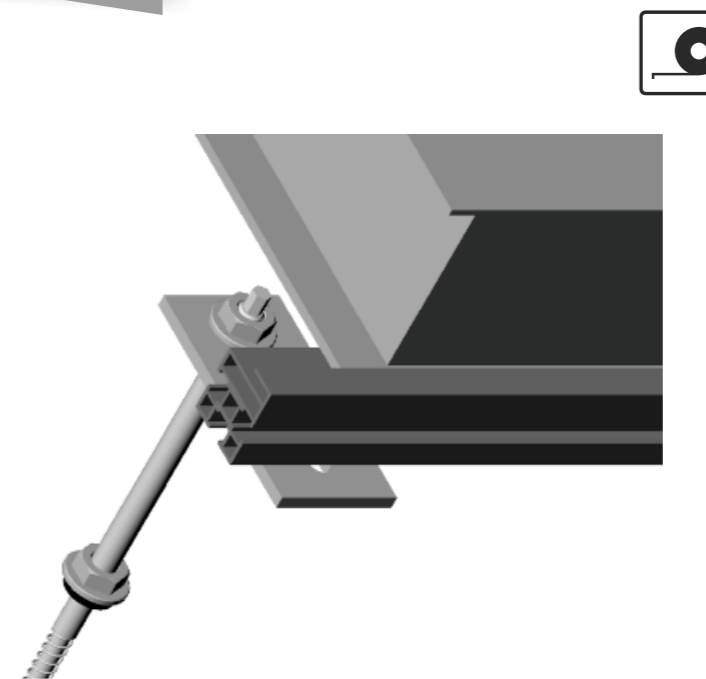
Vzájemná orientace horního  
a spodního G nosníku

## Celkový pohled na připravenou podsadu



5

## Instalace kolektoru do drážky dolního nosníku G



Pokud plánujete položit kolektor během  
montáže, je nezbytné jeho zabezpečení  
proti poškození



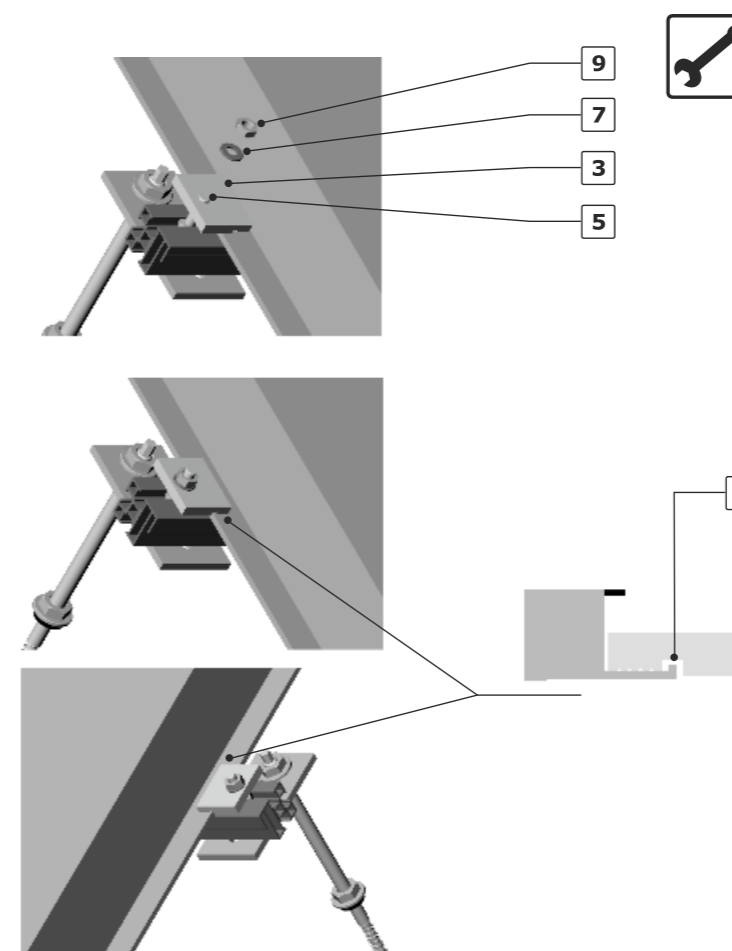
Při montáži kolektorů je nutná pomoc  
druhé osoby



Vložte spodní profil kolektoru do mezery  
v Nosníku G profilu (3) tak aby G profil  
přesahoval cca 25mm boční lišty  
kolektoru.  
Horní stranu kolektoru poznáte podle  
hydraulických vývodů kolektoru.

6

## Přichycení kolektoru k hornímu nosníku G – vnější strany kolektorů



Matice M8 (9) dotáhneme  
až po sešroubování kolektorů k sobě

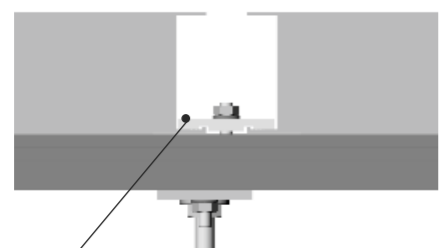
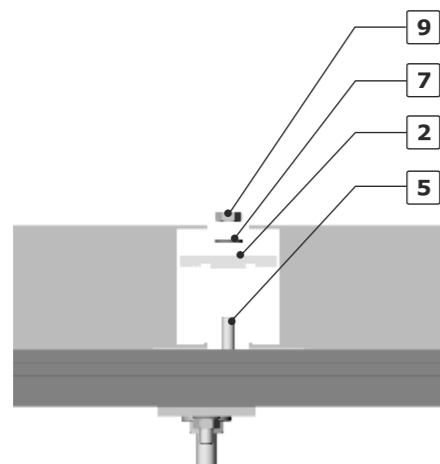
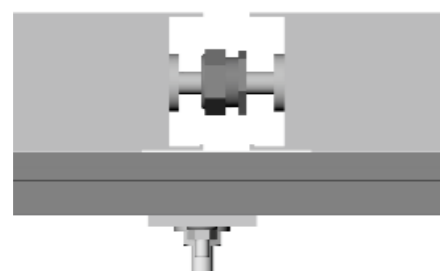


Drážka Přichytka kolektoru vnější (3)  
musí zapadnout do hrany  
boční lišty kolektoru

- 9** Matice M8 A2
- 7** Podložka vějířová 8 A2
- 3** Přichytka kolektoru vnější 1xM8
- 5** Šroub M8x20 A2 6hr.

7

## Přichycení kolektoru k hornímu nosníku G – vnitřní strany kolektorů



Před instalací přichytky kolektoru vnitřní (2) a jejím utažením je nutno hydraulické vývody kolektorů sousedících kolektorů sešroubovat k sobě! Ujistěte se, že jste nezapomněli mezi kolektory vložit bitumenové těsnění (těsnící O-kroužek)

- 5 Šroub M8x20 A2 6hr.
- 2 Přichytka kolektoru vnitřní 1xM8
- 7 Podložka vějířová 8 A2
- 9 Matice M8 A2



Drážky přichytky kolektoru vnitřní (2) musí zapadnout z obou stran do hran bočních lišt sousedících kolektorů

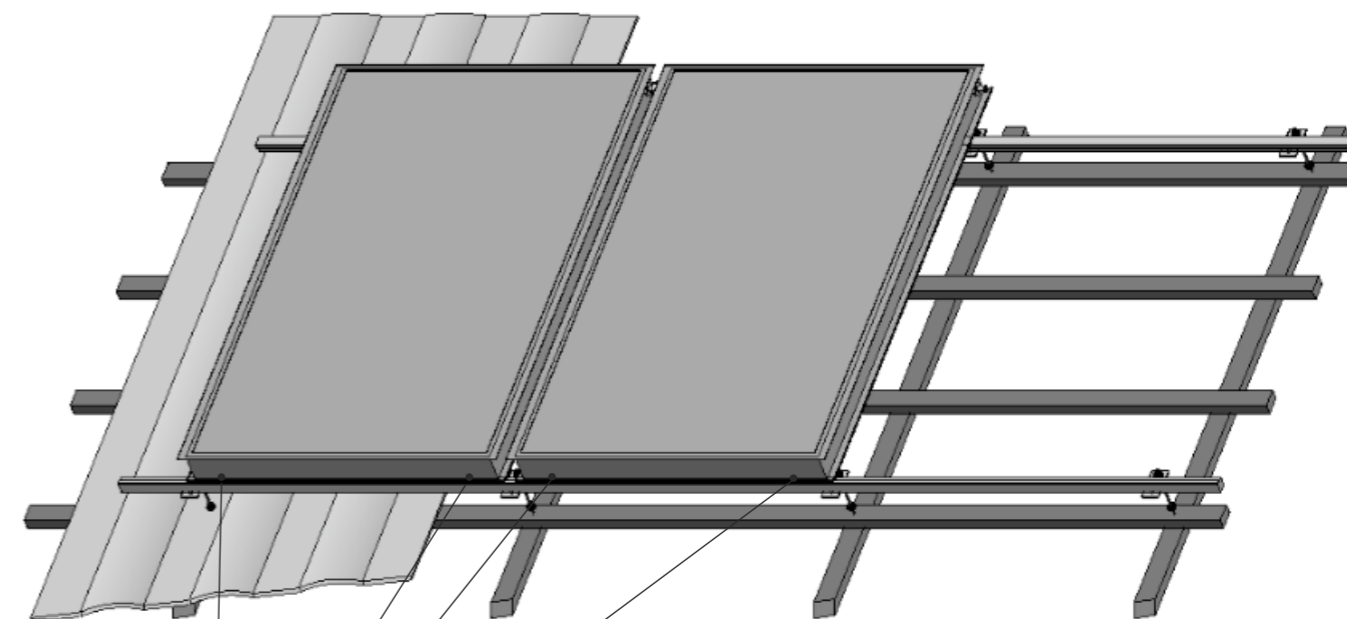
8

## Přichycení kolektoru ke spodnímu nosníku G – Tekx samořezné šrouby



Po instalaci Tekx samořezných šroubů (6) nakonec dotáhneme v horní části nosníku G profilu přichytky vnější (3) a přichytky vnitřní (2)

- 6 Šroub 4,8x16 Tekx A2 6 HR



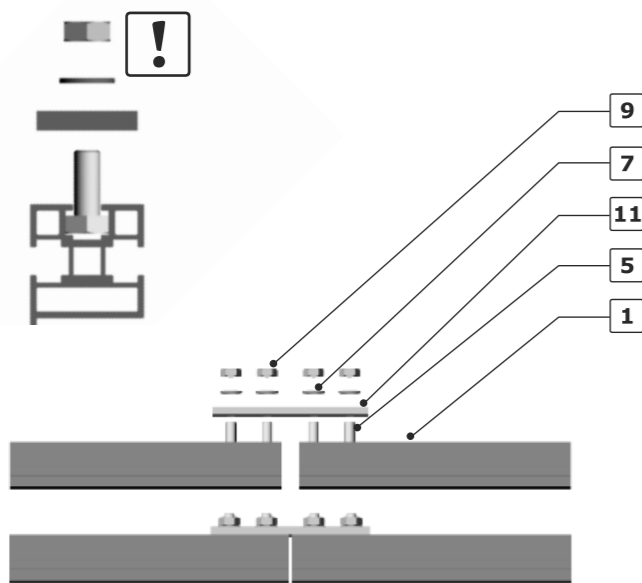
Místa pro instalaci Tekx samořezných šroubů (6)

## Rozšiřovací set pro montážní sady MS KLIK - kolektorová pole o více než 3 kolektorech

Pro kompletaci je potřebné kombinovat následující typy montážních sad

Instalace 4 kolektorů	2 x MS KLIK 2 + Rozšiřovací set
Instalace 5 kolektorů	MS KLIK 2 + MS KLIK 3 + Rozšiřovací set
Instalace 6 kolektorů	2 x MS KLIK 3 + Rozšiřovací set

### Způsob propojení 2 Nosníků G



- 1** Nosník G Profil
- 11** Deska spojovací 4 x M8
- 5** Šroub M8x20 A2 6hr.
- 9** Matice M8 A2
- 7** Podložka vějířová 8 A2



Pozor na orientaci G nosníku a Desky spojovací



Matice M8 důkladně utáhneme přes vějířové podložky

### Poznámky

### Poznámky